

深圳市能点科技有限公司

SHENZHEN EPT TECHNOLOGY CO., LTD.

规格书

SPECIFICATION



D2LS-A

多点光电液位传感器

Multi-point photoelectric liquid level sensor



版本 Version: A

日期 Date: 2021/04/13

Shenzhen EPT Technology Co.,Ltd

Contact: Claire Lee Whatsapp: 0086 15602974041
Mail: claire@eptsensors.com Web: www.eptsensor.com

目录页/Table of Content

1. 修订记录/Revision History
2. 应用领域/Application
3. 产品特征/General Features
4. 电气参数特性/Electrical Specification
5. 输出参数特性/Output Parameters
6. 推荐应用电路/Recommended Application Circuit
7. 注意事项/ Attention
8. 包装/ Package
9. 尺寸和推荐安装/Outline Drawing and Recommended Installation



本规格书为相应产品作业之标准，在客户确认后，会作为生产、供货的依据。如有特殊要求，可告知联系你的市场部人员，并出具承认书。

This specification is the standard for the operation of the corresponding products. It will be used as the basis for production and supply after confirmation by the customer. If you have special requirements, please contact our sales and issue an acknowledgement.

2. 应用领域/Application

- 饮水机 Water dispenser
- 热水器 Water heater
- 加湿器 Humidifier
- 咖啡机 Coffee machine
- 医疗设备 Medical devices or equipment
- 需要侦测液体的电器，设备等/Electrical equipment and devices which need to detect liquid

3. 产品特征/Product Features

- 无机械运动部件、可靠性高
No mechanical moving components and with high reliability
- 体积小、成本低
Small in size and low in cost
- 液位控制精度高
High precision of liquid level control
- 符合 RoHS 要求
The sensor itself satisfies RoHS requirements
- 防水等级 IP67
Waterproofing standard IP67
- 内置数模高精度转换芯片
Built in ADC conversion IC

4. 电气参数特性/Electrical Specification (Ta=25°C)

	参数Parameter	符号Symbol	推荐Rating	Units单位
	输出信号类型/Output Signal		Frequency	
Input	供电电源 Operating Voltage	Vcc	5	V
	供电电流 Operating Current	Ic	45	mA
	功耗Power Dissipation	PD	220	mW
	工作温度Operating ambient Temperature	Ta	-20~+80	°C
	存储温度Storage Temperature	Tstg	-25~+85	°C
	工作寿命 Working Time	Wt	>50,000	Hrs

5. 输出参数特性/Output Parameters

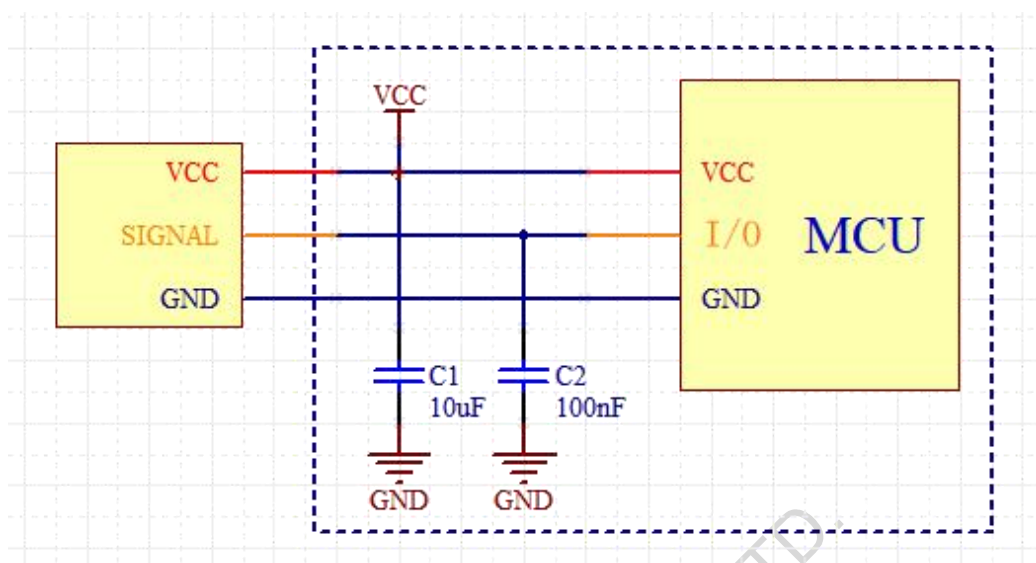
	参数/Parameter	输出频率/Output Frequency	单位 Units	备注/ Remarks
Output	没有液体状态 Without Liquid	20±2	Hz	In Air
	点1侦测有液体/ DP 1 With Liquid	50±3	Hz	DP1
	点2侦测有液体/ DP 2 With Liquid	100±5	Hz	DP1+DP2
	点3侦测有液体/ DP3 With Liquid	200±10	Hz	DP1+DP2+DP3
	点4侦测有液体/ DP4 With Liquid	400±20	Hz	DP1+DP2+DP3+DP4



本规格书为相应产品作业之标准，在客户确认后，会作为生产、供货的依据。如有特殊要求，可告知联系你的市场部人员，并出具承认书。

This specification is the standard for the operation of the corresponding products. It will be used as the basis for production and supply after confirmation by the customer. If you have special requirements, please contact our sales and issue an acknowledgement.

6. 推荐应用电路/Recommended Application Circuit



7. 注意事项/ Attention

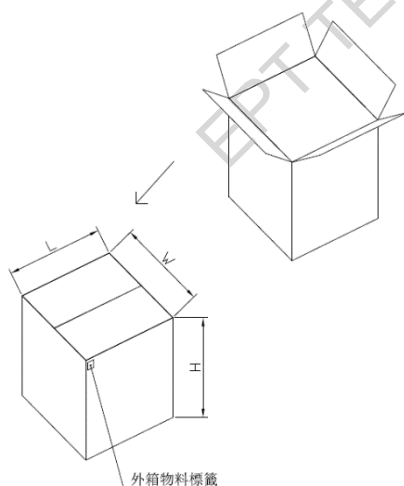
长期使用过程中，传感器表面因液体杂质产生污垢，轻微的污垢不会影响到传感器的效能，如有严重的污垢产生，导致传感器整体覆盖，则需要提前告知特殊性，以便我方技术部做优化处理。

In the long-term of using, the surface of the sensor is dirty due to liquid impurities, slight dirt will not affect the performance of the sensor. If dirt would cover all the surface of sensor, please inform us the particularity in advance, our technical department can optimize it.

传感器在阳光直射下会受到干扰，请安装在避免阳光照射的位置内。

The sensor will be effected when exposed to direct sunlight. Please install it away from direct sunlight.

8. 包装/ Package



说明：

1. 外箱尺寸：34X27.5X33.5 CM
1箱产品数量：480 PCS
2. 包装盒尺寸：33.5X13.5X8 CM
1盒产品数量：60 PCS

Description:

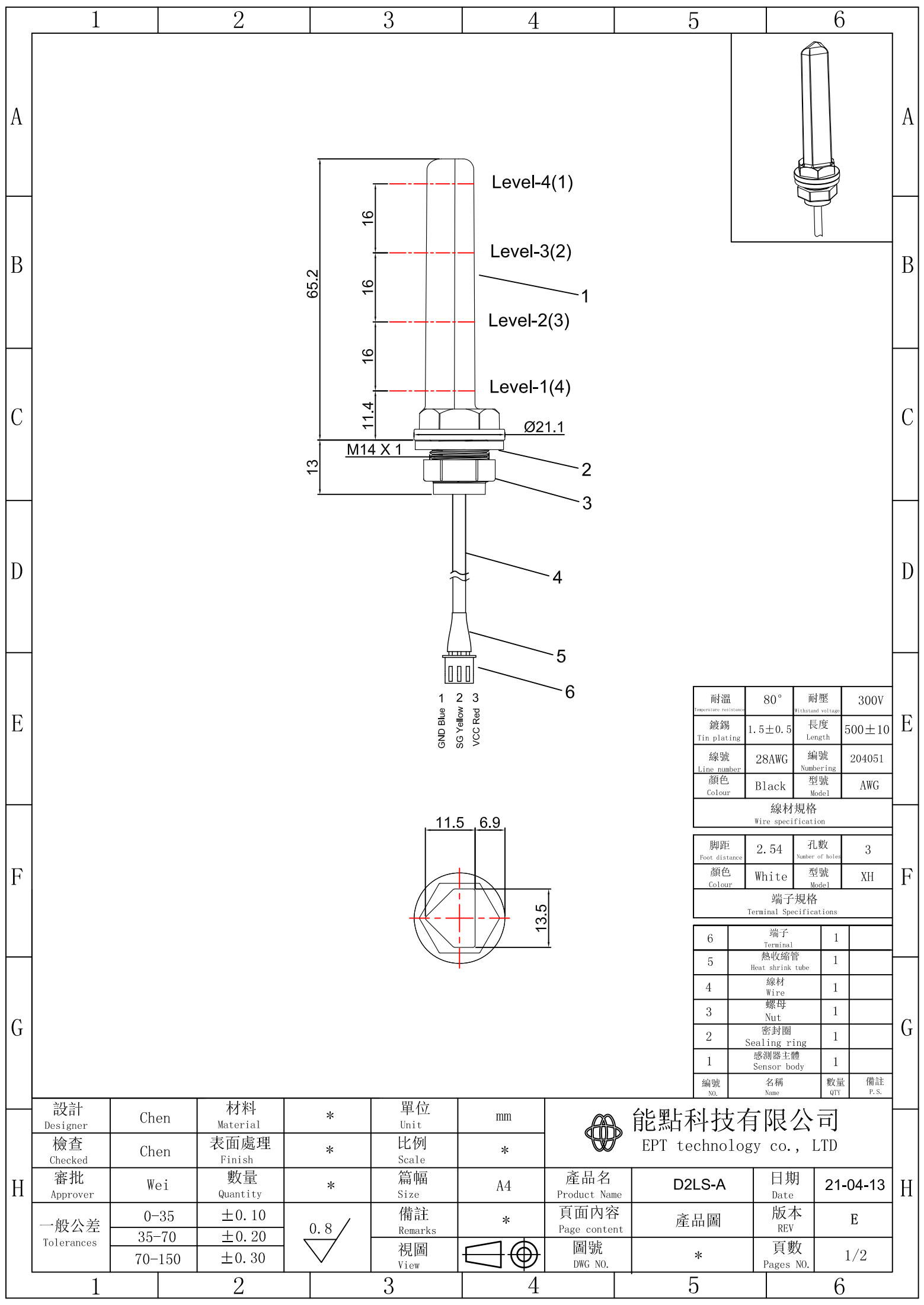
1. Carton size: 34X27.5X33.5 CM
Quantity/ctn : 480 PCS
2. Inner Packing box size : 33.5X13.5X8 CM
Quantity/box : 60 PCS

9. 尺寸和推荐安装/ Outline Drawing and Recommended Installation



本规格书为相应产品作业之标准，在客户确认后，会作为生产、供货的依据。如有特殊要求，可告知联系你的市场部人员，并出具承认书。

This specification is the standard for the operation of the corresponding products. It will be used as the basis for production and supply after confirmation by the customer. If you have special requirements, please contact our sales and issue an acknowledgement.



1
2
3

GND Blue
SG Yellow
VCC Red

耐溫 Temperature resistance	80°	耐壓 Withstand voltage	300V
鍍錫 Tin plating	1.5±0.5	長度 Length	500±10
線號 Line number	28AWG	編號 Numbering	204051
顏色 Colour	Black	型號 Model	AWG

線材規格
Wire specification

腳距 Foot distance	2.54	孔數 Number of holes	3
顏色 Colour	White	型號 Model	XH

端子規格
Terminal Specifications

6	端子 Terminal	1	
5	熱收縮管 Heat shrink tube	1	
4	線材 Wire	1	
3	螺母 Nut	1	
2	密封圈 Sealing ring	1	
1	感測器主體 Sensor body	1	
編號 NO.	名稱 Name	數量 QTY	備註 P.S.

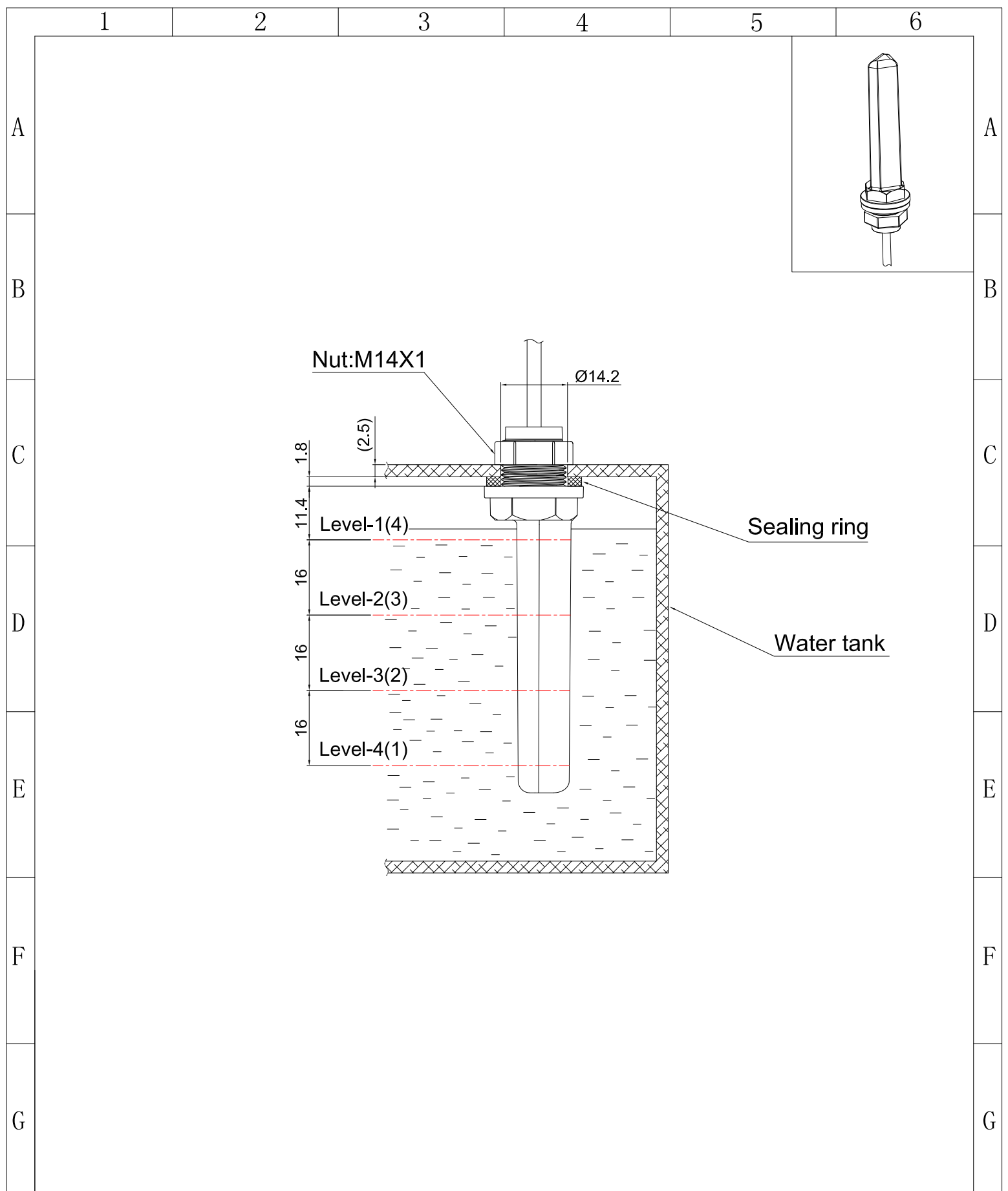
設計 Designer	Chen	材料 Material	*	單位 Unit	mm
檢查 Checked	Chen	表面處理 Finish	*	比例 Scale	*
審批 Approver	Wei	數量 Quantity	*	篇幅 Size	A4
一般公差 Tolerances	0-35	±0.10	0.8	備註 Remarks	*
	35-70	±0.20		視圖 View	
	70-150	±0.30			


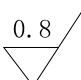
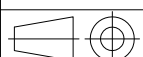


能點科技有限公司
EPT technology co., LTD

產品名 Product Name	D2LS-A	日期 Date	21-04-13
頁面內容 Page content	產品圖	版本 REV	E
圖號 DWG NO.	*	頁數 Pages NO.	1/2

1	2	3	4	5	6
A	B	C	D	E	F
G	H	H	H	H	H
1	2	3	4	5	6



設計 Designer	Chen	材料 Material	*	單位 Unit	mm	 能點科技有限公司 EPT technology co., LTD			
檢查 Checked	Chen	表面處理 Finish	*	比例 Scale	*				
審批 Approver	Wei	數量 Quantity	*	篇幅 Size	A4	產品名 Product Name	D2LS-A	日期 Date	21-04-13
一般公差 Tolerances	0-35	±0.10		備註 Remarks	*	頁面內容 Page content	產品安裝示意圖	版本 REV	E
	35-70	±0.20				圖號 DWG NO.	*	頁數 Pages NO.	2/2
	70-150	±0.30							